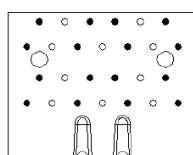


Fiche Technique - AG922

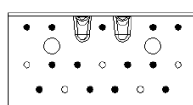
Plan de clouage - Equerre AG922 :

Fixation bois sur bois

type poutre / poutre

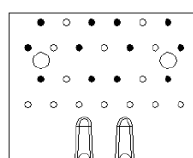


16 Ø4.0x50

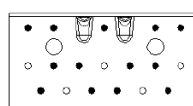


13 Ø4.0x50

type poteau / poutre



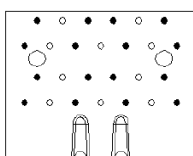
12 Ø4.0x50



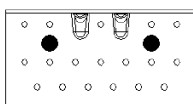
13 Ø4.0x50

Fixation bois sur béton

type poutre / poutre

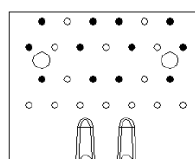


16 Ø4.0x50

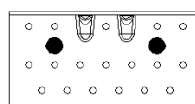


2 Ø12

type poteau / poutre



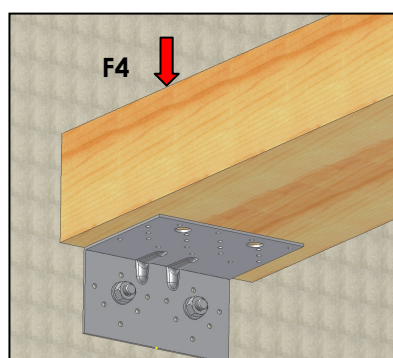
12 Ø4.0x50



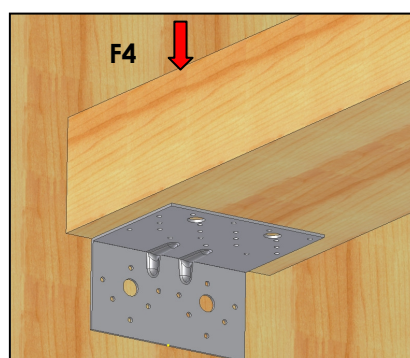
2 Ø12

Dans la fiche technique publiée sur le site web, les valeurs caractéristiques sont données pour deux équerres dans les directions F1 (traction) et F2/F3 (cisaillement).

Les valeurs données dans la direction **F4** (pliage) sont valables pour **une seule équerre** suivant la configuration ci-dessous. Dans ce cas, le plan de clouage à considérer est celui des assemblage type poteau / poutre.



Configuration bois / béton



Configuration bois / bois

Simpson Strong-Tie
Zac des 4 chemins
85400
Sainte Gemme La
plaine
FRANCE

Version: 1.0
Date: Octobre 2011