

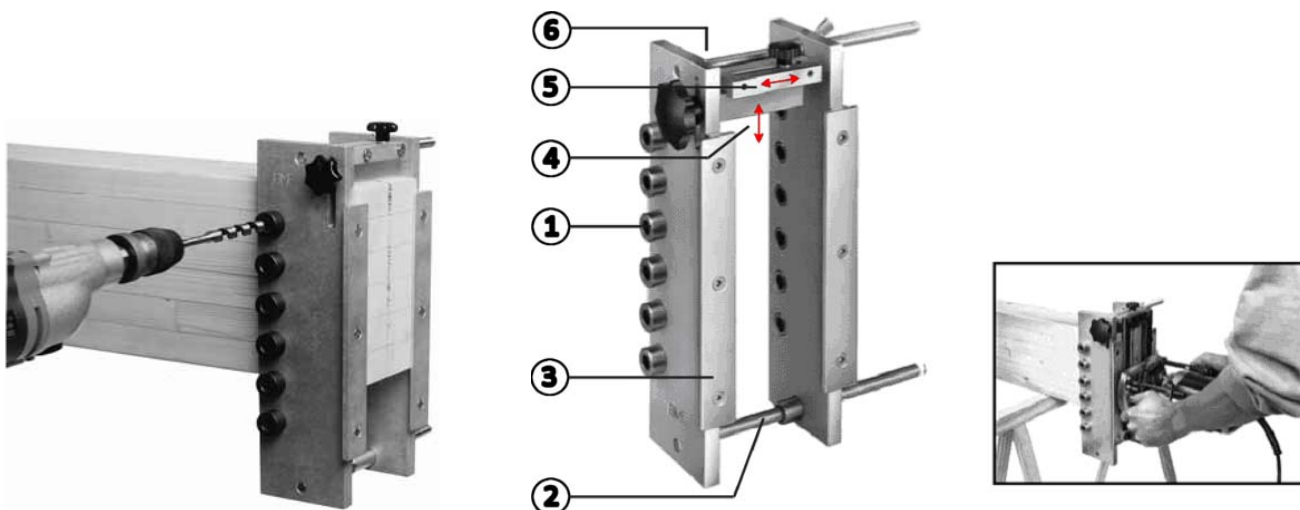
Gabarit de perçage TU - Ø12

PRESENTATION:

Le gabarit de perçage facilite l'usinage à façon des trous de broches, nécessaires à la mise en œuvre des étriers à âme intérieure de type TU et TUB.

DESCRIPTION TECHNIQUE ET MODE D'EMPLOI :

1. 2 x 6 douilles de perçages (1) d'un diamètre de 12 mm permettent un guidage précis du foret des 2 cotés de la poutre. Leur distance de 40 mm correspond à l'entraxe de perçages des TU.
2. 2 éléments filetés avec écrou papillon permettent de positionner rapidement le gabarit sur la poutre (5). Taille maximale de la poutre admissible : $H \times L = 300 \times 200$ mm
3. Les butées (2) disposent de 3 positions de fixation entre l'extrémité de la poutre et l'axe des broches: 80, 83 et 86 mm. Elles permettent un réglage de l'espacement entre pièce porté et pièce porteuse de 0, 3 ou 6 mm.
4. Le réglage de la hauteur (4) permet un ajustement précis de la distance entre le bord supérieur de la solive et la 1^{ère} broche du haut. Pour des largeurs de solive inférieure à 100 mm, utilisez la plaque de guidage plus fine livrée avec le système



SIMPSON STRONG TIE

ZAC des 4 chemins
85400 Sainte Gemme la Plaine
France
Tél. : +33 2 51 28 44 00
Fax : +33 2 51 28 44 01

Les informations contenues sur ce site sont la propriété de Simpson Strong-Tie®.

Elles ne sont valables qu'associées aux produits commercialisés par Simpson Strong-Tie®

www.simpson.fr

Gabarit de perçage
Document créé le 24/06/2009

PRESENTACIÓN :

La plantilla de montaje facilita el mecanizado de los agujeros utilizados para la fijación de las clavijas, y necesarios para la puesta en obra de los estribos con alma interior de tipo TU y TUB.

DESCRIPCIÓN TÉCNICA Y MODO DE EMPLEO :

1. 2 x 6 casquillos de perforaciones (1) de diámetro 12 mm permiten una guía precisa de la broca a los dos lados de la viga. Su distancia de 40 mm corresponde a la distancia entre los agujeros del TU.
2. 2 elementos fileteados con tuerca de orejetas permiten posicionar rápidamente la plantilla sobre la viga (5). Tamaño máximo de la viga admisible : H x L = 300 x 200 mm.
3. Los topes (2) disponen de 3 posiciones de fijación entre la extremidad de la viga y la distancia entre ejes de las clavijas : 80, 83 y 86 mm. Permiten un reglaje del espacio entre viga principal y viga secundaria de 0, 3 o 6 mm.
4. El reglaje de la altura (4) permite un ajuste preciso de la distancia entre el borde superior de la viga y la clavija la más alta. Para anchuras de vigas inferiores a 100 mm, use la placa de guía más fina entregada con el sistema.

SIMPSON STRONG TIE

ZAC des 4 chemins
85400 Sainte Gemme la Plaine
Francia
Tél. : +33 2 51 28 44 00
Fax : +33 2 51 28 44 01

Las informaciones contenidas en esta página Web son la propiedad de Simpson Strong-Tie®.
Son válidas únicamente asociadas con los productos comercializados por Simpson Strong-Tie®.

www.simpson.eu

Plantilla de montaje
Documento creado el 24/06/2009